

# Proceso Electoral 2021

## Promocionales Campaña de promoción del voto

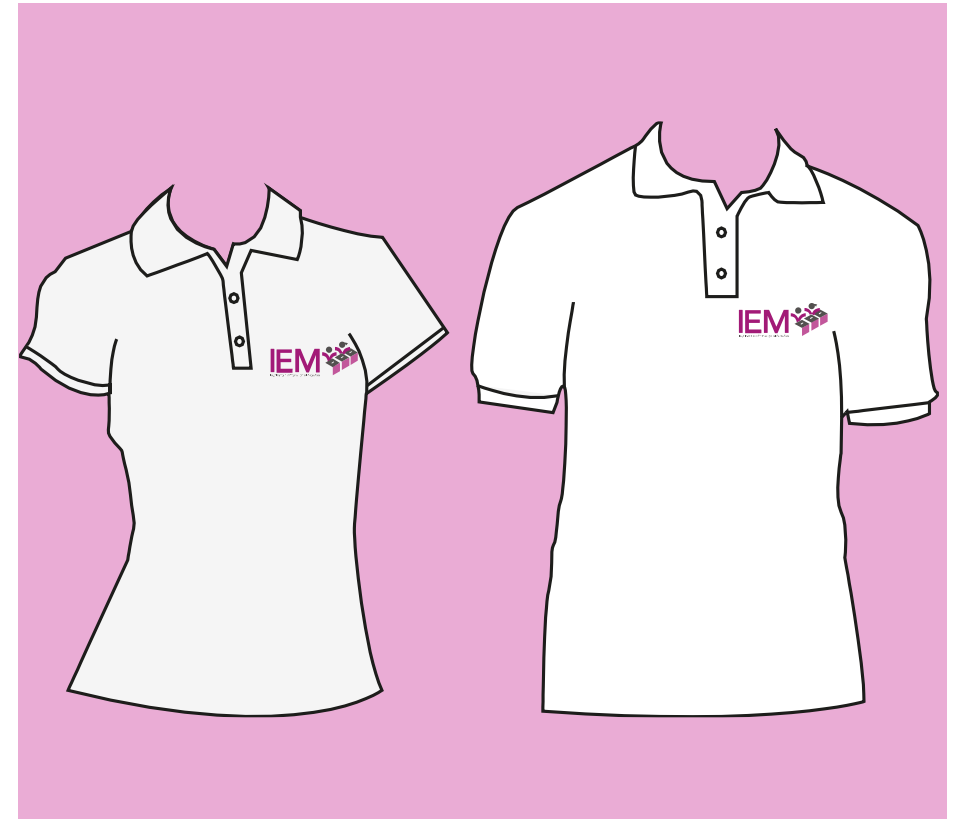
Proceso Electoral 2021  
Promocionales Campaña de Promoción del voto

**PLAYERA TIPO POLO CON LOGOTIPO**

Cantidad: 3,203

<b>Diseño de logotipo</b>	<b>Conforme a los archivos magnéticos anexos</b>
Especificaciones	Playera tipo polo en color blanco, manga corta, con 1 logotipo chico al frente, bordado
Material	Piqué
Talla	Ch, Med, Grande, extragrande
Fecha de entrega	A más tardar el 15 de mayo del 2021
Lugar de entrega	Oficinas del IEM Calle Bruselas No. 118 Fracc. Villa Universidad C.P 58060

ANEXAR MUESTRA FÍSICA DEL PRODUCTO (Preferentemente con logotipo)



Proceso Electoral 2021  
Promocionales Campaña de Promoción del voto

**CAMISA DE ALGODÓN CON LOGOTIPO**

Cantidad: **1,300**

<b>Diseño de logotipo</b>	<b>Conforme a los archivos magnéticos anexos</b>
Especificaciones	Camisa de algodón en color blanco, manga larga con 1 logotipo chico al frente bordado.
Material	Algodón 80%, 20 % poliéster
Talla	
Fecha de entrega	A más tardar el 15 de mayo del 2021
Lugar de entrega	Oficinas del IEM Calle Bruselas No. 118 Fracc. Villa Universidad C.P 58060

ANEXAR MUESTRA FÍSICA DEL PRODUCTO (Preferentemente con logotipo)



Proceso Electoral 2021  
Promocionales Campaña de Promoción del voto

PLAYERA DE ALGODÓN BLANCA CUELLO REDONDO CON LOGOTIPO PARA PROMOCIÓN DEL VOTO

Cantidad: **12,000**

Diseño de logotipo	Conforme a los archivos magnéticos anexos
Especificaciones	Playera blanca con 1 logotipo grande al frente, en serigrafía a 3 colores
Material	Algodón
Talla	
Fecha de entrega	A más tardar el 15 de mayo del 2021
Lugar de entrega	Oficinas del IEM Calle Bruselas No. 118 Fracc. Villa Universidad C.P 58060

ANEXAR MUESTRA FÍSICA DEL PRODUCTO (Preferentemente con logotipo)



Proceso Electoral 2021  
Promocionales Campaña de Promoción del voto

**GORRA**

Cantidad: **3,203**

<b>Diseño de logotipo</b>	<b>Conforme a los archivos magnéticos anexos</b>
Especificaciones	Gorra en 1 color o en 2 colores, con 1 logotipo bordado al frente y otro a lado a 1 color y ajuste metálico.
Material	Gabardina o Microfibra (un solo tipo de material para todo el pedido)
Talla	Unitalla (Adulto).
Fecha de entrega	A más tardar el 15 de mayo del 2021
Lugar de entrega	Oficinas del IEM Calle Bruselas No. 118 Fracc. Villa Universidad C.P 58060

ANEXAR MUESTRA FÍSICA DEL PRODUCTO (Preferentemente con logotipo)



Proceso Electoral 2021  
Promocionales Campaña de Promoción del voto

**GORRA CON LOGOTIPO PARA PROMOCIÓN DEL VOTO**

Cantidad: **12,000**

<b>Diseño de logotipo</b>	<b>Conforme a los archivos magnéticos anexos</b>
<b>Especificaciones</b>	Gorra en 1 color (12,000 piezas en blanco) o en 2 colores (6,000 piezas en blanco y 6,000 piezas en negro), con 1 logotipo bordado al frente a 1 color.
<b>Material</b>	Gabardina o Microfibra (un solo tipo de material para todo el pedido)
<b>Talla</b>	Unitalla (Adulto).
<b>Fecha de entrega</b>	A más tardar el 15 de mayo del 2021
<b>Lugar de entrega</b>	Oficinas del IEM Calle Bruselas No. 118 Fracc. Villa Universidad C.P 58060

ANEXAR MUESTRA FÍSICA DEL PRODUCTO (Preferentemente con logotipo)



Proceso Electoral 2021  
Promocionales Campaña de Promoción del voto

**PULSERA CON LOGOTIPO PARA PROMOCIÓN DEL VOTO DIFERENTES COLORES**

Cantidad: **23,200**

**Diseño de logotipo** Conforme a los archivos magnéticos anexos

**Especificaciones** Pulsera de tela en 4 colores: 150,000 piezas en gris; 150,000 piezas en morado; 150,000 piezas en negro; 150,000 piezas en blanco. Con 1 logotipo sublimado o bordado al frente.

**Material** Textil

**Talla** Unitalla (Medida 1.3 cm. x 28 cm.)

**Fecha de entrega** A más tardar el 15 de mayo del 2021

**Lugar de entrega** Oficinas del IEM Calle Bruselas No. 118 Fracc. Villa Universidad C.P 58060

ANEXAR MUESTRA FÍSICA DEL PRODUCTO (Preferentemente con logotipo)



Proceso Electoral 2021  
Promocionales Campaña de Promoción del voto

**MOCHILA CON LOGOTIPO**

Cantidad: **1,903**

<b>Diseño de logotipo</b>	<b>Conforme a los archivos magnéticos anexos</b>
<b>Especificaciones</b>	Mochila con 2 bolsillos amplios exteriores y asas acolchadas y regulables con 1 logotipo a 2 colores en serigrafía.
<b>Material</b>	Textil.
<b>Fecha de entrega</b>	A más tardar el 15 de mayo del 2021
<b>Lugar de entrega</b>	Oficinas del IEM Calle Bruselas No. 118 Fracc. Villa Universidad C.P 58060

ANEXAR MUESTRA FÍSICA DEL PRODUCTO (Preferentemente con logotipo)





Proceso Electoral 2021  
Promocionales Campaña de Promoción del voto

**TERMOS CON LOGOTIPO PARA PROMOCIÓN DEL VOTO**

Cantidad: **1,100**

<b>Diseño de logotipo</b>	<b>Conforme a los archivos magnéticos anexos</b>
<b>Especificaciones</b>	Termo de dos piezas en color sólido blanco, morado o gris, con logo en serigrafía a una tinta.
<b>Material</b>	Plástico
<b>Fecha de entrega</b>	A más tardar el 15 de mayo del 2021
<b>Lugar de entrega</b>	Oficinas del IEM Calle Bruselas No. 118 Fracc. Villa Universidad C.P 58060

ANEXAR MUESTRA FÍSICA DEL PRODUCTO (Preferentemente con logotipo)



Proceso Electoral 2021  
Promocionales Campaña de Promoción del voto

**CILINDRO PARA AGUA CON LOGOTIPO PARA PROMOCIÓN DEL VOTO**

Cantidad: **3,000**

**Diseño de logotipo** Conforme a los archivos magnéticos anexos

**Especificaciones** Cilindro para agua translúcido con 1 logotipo en serigrafía a 1 color, con tapa en color negro. El color de la tapa puede variar (negro, blanco, gris y/o morado).

**Material** Plástico

**Capacidad** 1.0 lt.

**Fecha de entrega** A más tardar el 15 de mayo del 2021

**Lugar de entrega** Oficinas del IEM Calle Bruselas No. 118 Fracc. Villa Universidad C.P 58060

ANEXAR MUESTRA FÍSICA DEL PRODUCTO (Preferentemente con logotipo)



Proceso Electoral 2021  
Promocionales Campaña de Promoción del voto

**BOLIGRAFO CON LOGOTIPO PARA PROMOCIÓN DEL VOTO**

Cantidad: **17,500**

<b>Diseño de logotipo</b>	<b>Conforme a los archivos magnéticos anexos</b>
<b>Especificaciones</b>	Bolígrafo con tinta negra y/o azul, con botón en la parte superior y punta retráctil, (100,000 piezas en blanco o 50,000 piezas en blanco y 50,000 piezas en gris), con 1 logotipo a 1 color en serigrafía.
<b>Material</b>	Plástico (exterior)
<b>Fecha de entrega</b>	A más tardar el 15 de mayo del 2021
<b>Lugar de entrega</b>	Oficinas del IEM Calle Bruselas No. 118 Fracc. Villa Universidad C.P 58060
ANEXAR MUESTRA FÍSICA DEL PRODUCTO (Preferentemente con logotipo)	



Proceso Electoral 2021  
Promocionales Campaña de Promoción del voto

**MOCHILA TIPO MORRALITO CON LOGOTIPO PARA PROMOCIÓN DEL VOTO**

Cantidad: **2,500**

**Diseño de logotipo** Conforme a los archivos magnéticos anexos

**Especificaciones** Mochila tipo morralito (10,000 piezas en morado o 5,000 piezas en morado y 5,000 piezas en gris); blanco, negro, gris y/o morado, con 1 logotipo al frente en serigrafía a 1 color.

**Material** Textil

**Talla** 40 cm. de alto por 25 cm. de ancho.

**Fecha de entrega** A más tardar el 15 de mayo del 2021

**Lugar de entrega** Oficinas del IEM Calle Bruselas No. 118 Fracc. Villa Universidad C.P 58060

ANEXAR MUESTRA FÍSICA DEL PRODUCTO (Preferentemente con logotipo)



Proceso Electoral 2021  
Promocionales Campaña de Promoción del voto

**VOLANTE CON LOGOTIPO PARA PROMOCIÓN DEL VOTO.**

Cantidad: **16,400**

<b>Diseño de logotipo</b>	<b>Conforme a los archivos magnéticos anexos</b>
Especificaciones	Volantes de media carta impresos a una cara, selección de color.
Material	Papel couche blanco brillante
Medidas	Media carta
Fecha de entrega	A más tardar el 15 de mayo del 2021
Lugar de entrega	Oficinas del IEM Calle Bruselas No. 118 Fracc. Villa Universidad C.P 58060

ANEXAR MUESTRA FÍSICA DEL PRODUCTO (Preferentemente con logotipo)



Proceso Electoral 2021  
Promocionales Campaña de Promoción del voto

**CHALECO TIPO EXPLORADOR, CUELLO ALTO REDONDO CON LOGOTIPO**

Cantidad: **3,203**

<b>Diseño de logotipo</b>	<b>Conforme a los archivos magnéticos anexos</b>
<b>Especificaciones</b>	Chaleco tipo explorador color beige con cierre de nylon color beige, cuello alto redondo, 1 logotipo chico al frente en bordado o serigrafía, 1 logotipo grande atrás en bordado o serigrafía. Y una ventana de pvc transparente porta gafete. Confeccionado con 2 bolsas con broche y diseño a 3 tintas.
<b>Material</b>	Gabardina 80% poliéster, 20% algodón.
<b>Talla</b>	300 Chicas. 900 Medianas. 900 Grandes. 200 Extra grandes.
<b>Fecha de entrega</b>	A más tardar el 15 de mayo del 2021
<b>Lugar de entrega</b>	Oficinas del IEM Calle Bruselas No. 118 Fracc. Villa Universidad C.P 58060

ANEXAR MUESTRA FÍSICA DEL PRODUCTO (Preferentemente con logotipo)

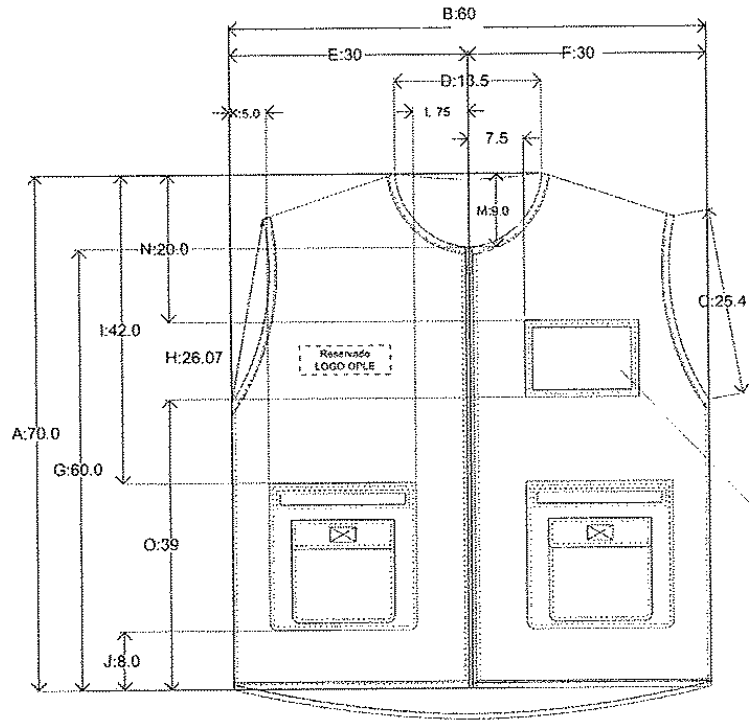


Proceso Electoral 2021  
Promocionales Campaña de Promoción del voto

**CHALECO TIPO EXPLORADOR, CUELLO ALTO REDONDO CON LOGOTIPO**

<b>Diseño de logotipo</b>	<b>Conforme a los archivos magnéticos anexos</b>
<b>Color</b>	Beige
<b>Embiesado</b>	Cinta bias tergal 30mm, composición 50%poliéster- 50% algodón en color beige en mangas y cuellos
<b>Cierre</b>	Cierre separable nylon diente grueso 6mm color beige
<b>Porta gafete</b>	Ventana de PVC con cinta bias en contorno medida 15.5cm x 10.5 cm
<b>Impresión</b>	En el frente de lado superior izquierdo logotipo del IEM impreso en serigrafía color de logotipo. En espalda centro leyenda en serigrafía Rhodamine (Red C)
<b>Etiqueta</b>	Etiqueta especificando talla y recomendaciones de lavado





REFERENCIAL	VALOR	TOLERANCIA
E - ANCHO DELANTERO DERECHO	30 cm.	+/- 0.5 cm.
F - ANCHO DELANTERO IZQUIERDO	30 cm.	+/- 0.5 cm.
G - LARGO CIERRE CENTRAL	60 cm.	+/- 0.5 cm.
H - CONTOURNO SISA	26 cm.	+/- 0.5 cm.
I - ALTURA DE HOMBRO A POSICION DE BOLSA	42 cm.	+/- 0.5 cm.
J - ALTURA DE LA BASE DELANTERO A POSICION DE BOLSA	8 cm.	+/- 0.5 cm.
K - ANCHO DEL COSTADO A LA POSICION DE LA BOLSA INFERIOR	5 cm.	+/- 0.5 cm.
L - ANCHO DEL CIERRE CENTRAL A POSICION DE BOLSA INFERIOR	7.5 cm.	+/- 0.5 cm.
M - PROFUNDIDAD DE ESCOTE	9 cm.	+/- 0.5 cm.
N - ANCHO DE SEGUNDO PESPUNTE	20 cm.	+/- 0.5 cm.
O - LARGO DE HOMBRO A POSICION DE BOLSA SUPERIOR	39 cm.	+/- 0.5 cm.
P - LARGO DE BASE DELANTERO A POSICION DE BOLSA SUPERIOR	40 cm.	+/- 0.5 cm.
Q - LARGO DE HOMBRO A POSICION DE LOGO INE	21.5 cm.	+/- 0.5 cm.
R - ANCHO DE LOGO DE INE	12.3 cm.	+/- 0.5 cm.
S - ALTURA LOGO DE INE	8 cm.	+/- 0.5 cm.
T - ETIQUETA DE MARCA Y TALLA	Medida de acuerdo a especificaciones de cada productor	

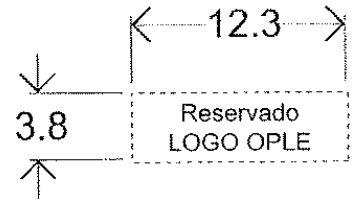
NOTA: Las bolsas deben ser simétricas en ambos lados.

Vista frontal detalle

Especificaciones de bolsa superior:

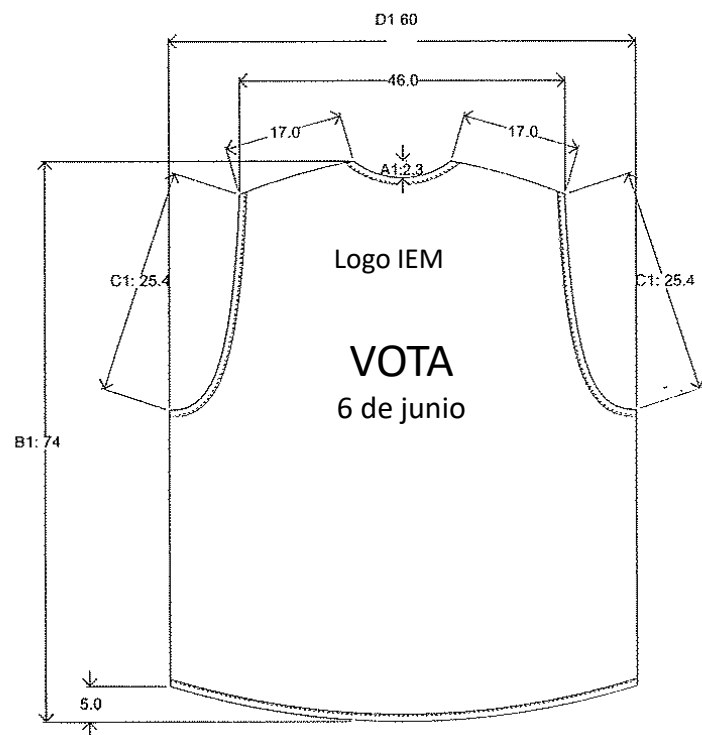
- Material:  
Plástico PVC transparente.

- Apertura:  
Lateral interna.



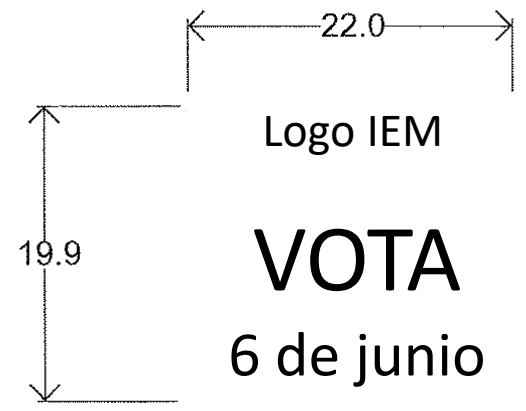
TORQUE STUDIO	INSTITUTO NACIONAL ELECTORAL	27/10/2017
CHALECO PARA CAPACITADORES ELECTORALES		AD
VISTA FRONTAL - DIMENSIONES Y DETALLES		COTAS CM





VERIFICACIÓN DE MEDIDAS EN PRENDAS DE VESTIR Y ARTICULOS TEXTILES CONFECCIONADOS		
MU: CHALECO PARA LOS CAES (COLOR ROSA)		
TRAZO PLANO ESPALDA (TALLA CHICA)		
PARTE DE LA PRENDA / SE ESPECIFICA PUNTO DE INICIO Y FIN DE LA MEDIDA	TERMINADO	TOLERANCIA
A1.- PROFUNDIDAD ESCOTE ESPALDA	2.3 cm.	+/- 0.5 cm.
B1.- LARGO TOTAL ESPALDA	74 cm.	+/- 1 cm.
C1.- LARGO SISA ESPALDA	25.4 cm.	+/- 0.5 cm.
G1.- ANCHO ESPALDA	60 cm.	+/- 1 cm.

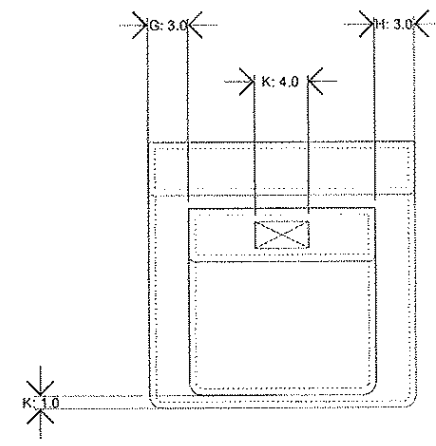
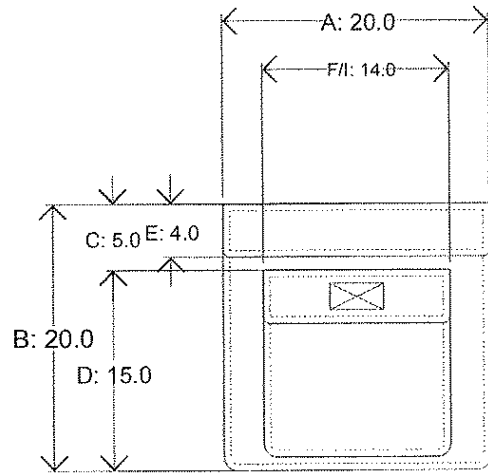
NOTA: El ancho del logo INE con slogan es en proporción a la talla a confeccionar. La serigrafía se debe centrar a lo ancho de la espalda



DETALLE GRÁFICO

TORQUE STUDIO	INSTITUTO NACIONAL ELECTORAL	27/10/2017	
CHALECO PARA CAPACITADORES ELECTORALES		A4	
VISTA FRONTAL - DIMENSIONES Y DETALLES		COTAS CM	2/3

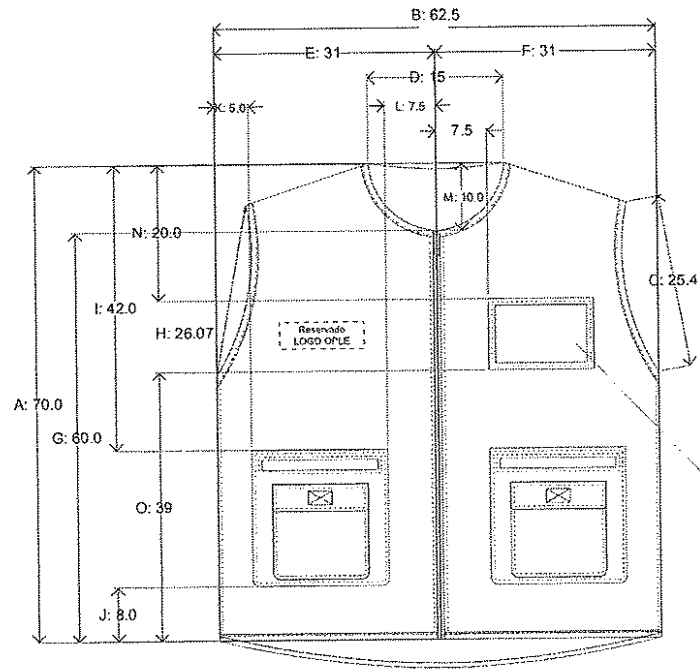
A  
B  
C  
D



VERIFICACIÓN DE MEDIDAS EN PRENDAS DE VESTIR Y ARTICULOS TEXTILES CONFECCIONADOS		
MU: CHALECO PARA LOS CAES (COLOR ROSA)		
TRAZO PLANO/FRENTE DE BOLSA INTERIOR		
PARTE DE LA PRENDA / SE ESPECIFICA PUNTO DE INICIO Y FIN DE LA MEDIDA	TERMINADO	TOLERANCIA
A.- ANCHO BOLSA INTERIOR DE PRENDA	20 cm.	+/- 0.5 cm.
B.- ALTURA DE BOLSA INTERIOR DE PRENDA	20 cm.	+/- 0.5 cm.
C.- ALTURA DE POSICION DE LA BOLSA INTERIOR TIPO PARCHE CON TAPA	5 cm.	+/- 0.5 cm.
D.- ALTURA DE LA POSICION DE LA BOLSA INTERIOR TIPO PARCHE CON REPSECTO A LA BOLSA BASE	15 cm.	+/- 0.5 cm.
E.- ALTURA TAPA BOLSA BASE	4 cm.	+/- 0.5 cm.
F.- ANCHO TAPA BOLSA INTERIOR TIPO PARCHE	14 cm.	+/- 0.5 cm.
G.- ANCHO POSICION BOLSA INTERIOR TIPO PARCHE CON RESPECTO A BOLSA BASE	3 cm.	+/- 0.5 cm.
H.- ANCHO POSICION BOLSA INTERIOR TIPO PARCHE CON RESPECTO A BOLSA BASE	3 cm.	+/- 0.5 cm.
I.- ANCHO DE BOLSA INTERIOR TIPO PARCHE	14 cm.	+/- 0.5 cm.
J.- ALTURA DE LA BASE DE LA BOLSA A LA BOLSA INTERIOR TIPO PARCHE	0.5 cm.	+/- 0.5 cm.
K.- ANCHO CONTACTEL A EXTERIOR DE BOLSA DE PARCHE Y A TAPA DE BOLSA	1 cm.	+/- 0.5 cm.

NOTA: La altura del contactel es de 1 pulgada para todas las bolsas, el contactel es hembra para la bolsa y macho para la tapa.  
La bolsa interior debe ser simétrica, evitar pliegue y fruncidos en puntas redondas de bolsa

TORQUE STUDIO	INSTITUTO NACIONAL ELECTORAL	27/10/2017	
CHALECO PARA CAPACITADORES ELECTORALES		A4	
BOLSAS FRONTALES		COTAS CM	3/3

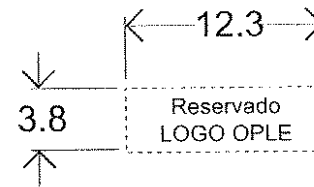


Vista frontal detalle

Especificaciones de bolsa superior:

- Material:  
Plástico PVC transparente.

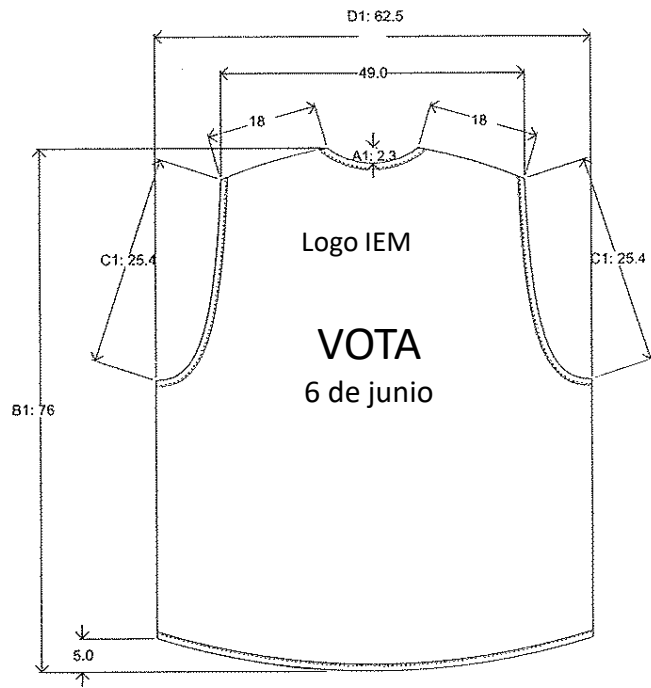
- Apertura:  
Lateral interna.



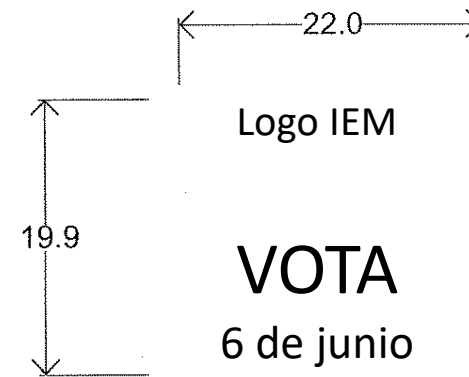
VERIFICACIÓN DE MEDIDAS EN PRENDAS DE VESTIR Y ARTICULOS TEXTILES CONFECCIONADOS		
MU: CHALECO PARA LOS CAES (COLOR ROSA)		
TRAZO PLANO FRENTE (TALLA MEDIANA)		
PARTE DE LA PRENDA/ SE ESPECIFICA PUNTO DE INICIO Y FIN DE LA MEDIDA	TERMINADO	TOLERANCIA
A.- LARGO TOTAL DELANTERO	66 cm.	+/- 1cm.
B.- ANCHO TOTAL DELANTERO	62 cm.	+/- 1cm.
C.- LARGO SISA	25,4 cm.	+/- 0.5 cm.
D.- ANCHO CUELLO	15 cm.	+/- 0.5 cm.
E.- ANCHO DELANTERO DERECHO	31 cm.	+/- 0.5 cm.
F.- ANCHO DELANTERO IZQUIERDO	31 cm.	+/- 0.5 cm.
G.- LARGO CIERRE CENTRAL	60 cm.	+/- 0.5 cm.
H.- CONTOURNO SISA	28,5 cm.	+/- 0.5 cm.
I.- ALTURA DE HOMBRO A POSICION DE BOLSA	42 cm.	+/- 0.5 cm.
J.- ALTURA DE LA BASE DELANTERO A POSICION DE BOLSA	8 cm.	+/- 0.5 cm.
K.- ANCHO DEL COSTADO A LA POSICION DE LA BOLSA INFERIOR	5 cm.	+/- 0.5 cm.
L.- ANCHO DEL CIERRE CENTRAL A POSICION DE BOLSA INFERIOR	7,5 cm.	+/- 0.5 cm.
M.- PROFUNDIDAD DE ESCOTE	18 cm.	+/- 0.5 cm.
N.- ANCHO DE SEGUNDO PESPUNTE	20 cm.	+/- 0.5 cm.
O.- LARGO DE HOMBRO A POSICION DE BOLSA SUPERIOR	39 cm.	+/- 0.5 cm.
P.- LARGO DE BASE DELANTERO A POSICION DE BOLSA SUPERIOR	40 cm.	+/- 0.5 cm.
Q.- LARGO DE HOMBRO A POSICION DE LOGO INE	21,5 cm.	+/- 0.5 cm.
R.- ANCHO DE LOGO DE INE	12,3 cm.	+/- 0.5 cm.
S.- ALTURA LOGO DE INE	8 cm.	+/- 0.5 cm.
T.- ETIQUETA DE MARCA Y TALLA	Medida de acuerdo a especificaciones de cada productor	

NOTA: Las bolsas deben ser simétricas en ambos lados

TORQUE STUDIO	INSTITUTO NACIONAL ELECTORAL	27/10/2017	
CHALECO PARA CAPACITADORES ELECTORALES		A4	
VISTA FRONTAL - DIMENSIONES Y DETALLES		COTAS CM	1/3

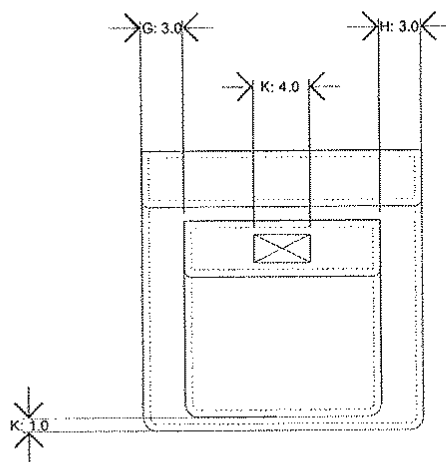
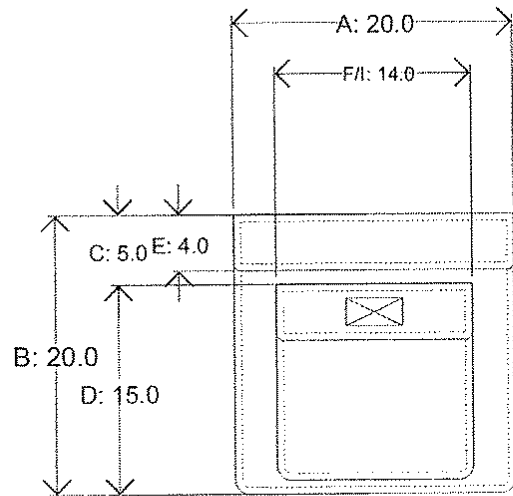


VERIFICACIÓN DE MEDIDAS EN PRENDAS DE VESTIR Y ARTICULOS TEXTILES CONFECCIONADOS		
MUJER: CHALECO PARA LOS CAES (COLOR ROSA)		
TRAZO PLANO ESPALDA (TALLA MEDIANA)		
PARTE DE LA PRENDA / SE ESPECIFICA PUNTO DE INICIO Y FIN DE LA MEDIDA	TERMINADO	TOLERANCIA
A1.- PROFUNDIDAD ESCOTE ESPALDA	2.3 cm.	+/- 0.5 cm.
B1.- LARGO TOTAL ESPALDA	76 cm.	+/- 1 cm.
C1.- LARGO SISA ESPALDA	25.4 cm.	+/- 0.5 cm.
G1.- ANCHO ESPALDA	62.5 cm.	+/- 1 cm.
NOTA: El ancho del logo IEM con slogan es en proporción a la talla a confeccionar. La serigrafía se debe centrar a lo ancho de la espalda		



DETALLE GRÁFICO

TORQUE STUDIO	INSTITUTO NACIONAL ELECTORAL	27/10/2017	
CHALECO PARA CAPACITADORES ELECTORALES		A4	
VISTA FRONTAL - DIMENSIONES Y DETALLES		COTAS CM	2/3

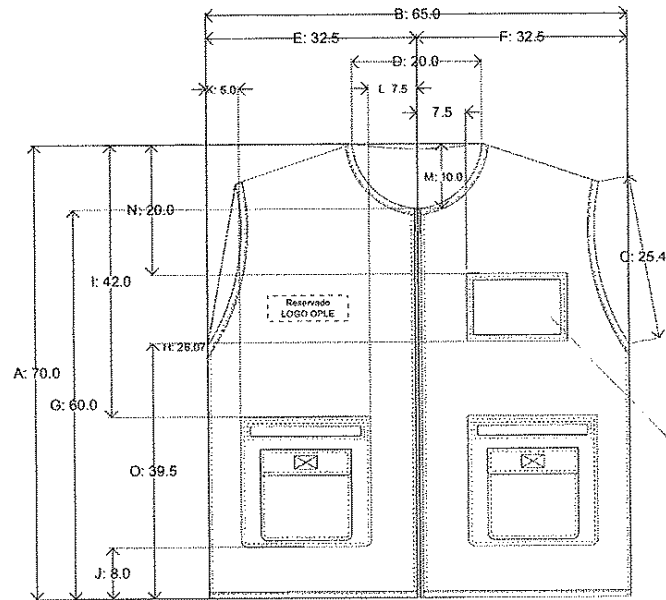


VERIFICACIÓN DE MEDIDAS EN PRENDAS DE VESTIR Y ARTÍCULOS TEXTILES CONFECCIONADOS		
MU. CHALECO PARA LOS CAES (COLOR ROSA)		
TRAZO PLANO FRENTE DE BOLSA INTERIOR		
PARTE DE LA PRENDA / SE ESPECIFICA PUNTO DE INICIO Y FIN DE LA MEDIDA	TERMINADO	TOLERANCIA
A.- ANCHO BOLSA INTERIOR DE PRENDA	20 cm.	+/- 0.5 cm.
B.- ALTURA DE BOLSA INTERIOR DE PRENDA	20 cm.	+/- 0.5 cm.
C.- ALTURA DE POSICION DE LA BOLSA INTERIOR TIPO PARCHE CON TAPA	5 cm.	+/- 0.5 cm.
D.- ALTURA DE LA POSICION DE LA BOLSA INTERIOR TIPO PARCHE CON RESPECTO A LA BOLSA BASE	15 cm.	+/- 0.5 cm.
E.- ALTURA TAPA BOLSA BASE	4 cm.	+/- 0.5 cm.
F.- ANCHO TAPA BOLSA INTERIOR TIPO PARCHE	14 cm.	+/- 0.5 cm.
G.- ANCHO POSICION BOLSA INTERIOR TIPO PARCHE CON RESPECTO A BOLSA BASE	3 cm.	+/- 0.5 cm.
H.- ANCHO POSICION BOLSA INTERIOR TIPO PARCHE CON RESPECTO A BOLSA BASE	3 cm.	+/- 0.5 cm.
I.- ANCHO DE BOLSA INTERIOR TIPO PARCHE	14 cm.	+/- 0.5 cm.
J.- ALTURA DE LA BASE DE LA BOLSA A LA BOLSA INTERIOR TIPO PARCHE	0.5 cm.	+/- 0.5 cm.
K.- ANCHO CONTACTEL A EXTERIOR DE BOLSA DE PARCHE Y A TAPA DE BOLSA	1 cm.	+/- 0.5 cm.

NOTA: La altura del contactel es de 1 pulgada para todas las bolsas, el contactel es hembra para la bolsa y macho para la tapa.  
La bolsa interior debe ser simétrica, evitar pliegue y fruncidos en puntas redondas de bolsa

TORQUE STUDIO	INSTITUTO NACIONAL ELECTORAL	27/10/2017	
CHALECO PARA CAPACITADORES ELECTORALES		A4	
BOLSAS FRONTALES		COTAS CM	3/3

A  
B  
C  
D

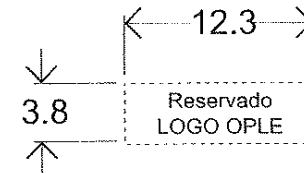


Vista frontal detalle

Especificaciones de bolsa superior:

- Material:  
Plástico PVC transparente.

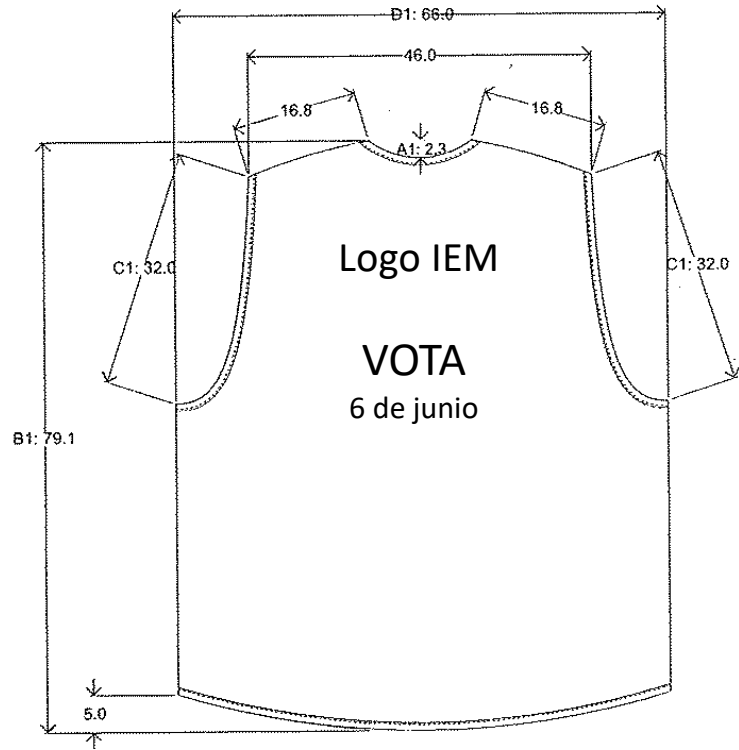
- Apertura:  
Lateral interna.



VERIFICACIÓN DE MEDIDAS EN PRENDAS DE VESTIR Y ARTICULOS TEXTILES CONFECCIONADOS		
MU. CHALECO PARA LOS CAES (COLOR ROSA)		
TRAZO PLANO FRENTE (TALLA GRANDE)		
PARTE DE LA PRENDA/ SE ESPECIFICA PUNTO DE INICIO Y FIN DE LA MEDIDA	TERMINADO	TOLERANCIA
A.- LARGO TOTAL DELANTERO	70 cm.	+/- 1cm.
B.- ANCHO TOTAL DELANTERO	65 cm.	+/- 1cm.
C.- LARGO SISA	25.4 cm.	+/- 0.5 cm.
D.- ANCHO CUELLO	20 cm.	+/- 0.5 cm.
E.- ANCHO DELANTERO DERECHO	32.5 cm.	+/- 0.5 cm.
F.- ANCHO DELANTERO IZQUIERDO	32.5 cm.	+/- 0.5 cm.
G.- LARGO CIERRE CENTRAL	60 cm.	+/- 0.5 cm.
H.- CONTORNO SISA	26 cm.	+/- 0.5 cm.
I.- ALTURA DE HOMBRO A POSICION DE BOLSA	42 cm.	+/- 0.5 cm.
J.- ALTURA DE LA BASE DELANTERO A POSICION DE BOLSA	8 cm.	+/- 0.5 cm.
K.- ANCHO DEL COSTADO A LA POSICION DE LA BOLSA INFERIOR	5 cm.	+/- 0.5 cm.
L.- ANCHO DEL CIERRE CENTRAL A POSICION DE BOLSA INFERIOR	7.5 cm.	+/- 0.5 cm.
M.- PROFUNDIDAD DE ESCOTE	10 cm.	+/- 0.5 cm.
N.- LARGO DE HOMBRO A POSICION DE BOLSA SUPERIOR	20 cm.	+/- 0.5 cm.
O.- LARGO DE BASE DELANTERO A POSICION DE BOLSA SUPERIOR	39.5 cm.	+/- 0.5 cm.
P.- ANCHO DEL CIERRE CENTRAL A POSICION DE BOLSA SUPERIOR	7.5 cm.	+/- 0.5 cm.
Q.- ANCHO DE LOGO DE INE	12.3 cm.	+/- 0.5 cm.
R.- ALTURA LOGO DE INE	3.8 cm.	+/- 0.5 cm.
S.- ETIQUETA DE MARCA Y TALLA	Medida de acuerdo a especificaciones de cada productor +/- 0.5 cm.	

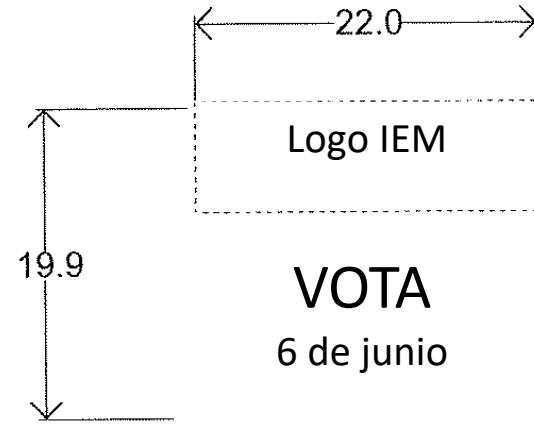
TORQUE STUDIO	INSTITUTO NACIONAL ELECTORAL	27/10/2017	
CHALECO PARA CAPACITADORES ELECTORALES		AA	
VISTA FRONTAL - DIMENSIONES Y DETALLES		COTAS CM	1/3





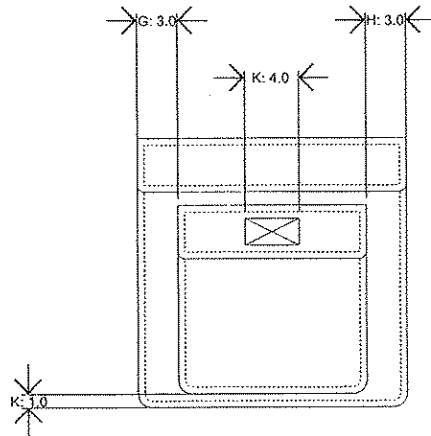
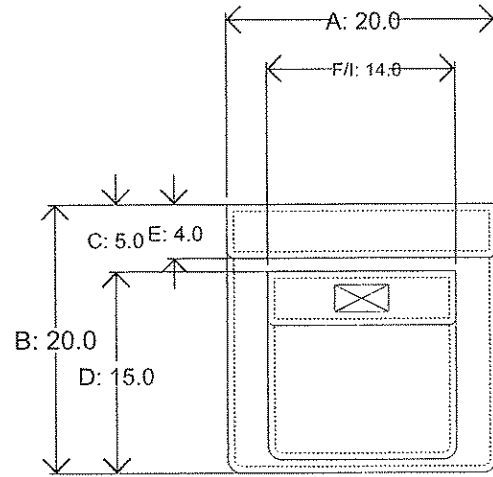
VERIFICACIÓN DE MEDIDAS EN PRENDAS DE VESTIR Y ARTICULOS TEXTILES CONFECCIONADOS		
MU. CHALECO PARA LOS CAES (COLOR ROSA)		
TRAZO PLANO ESPALDA (TALLA GRANDE)		
PARTE DE LA PRENDA / SE ESPECIFICA PUNTO DE INICIO Y FIN DE LA MEDIDA	TERMINADO	TOLERANCIA
A1.- PROFUNDIDAD ESCOTE ESPALDA	2.3 cm.	+/- 0.5 cm.
B1.- LARGO TOTAL ESPALDA	79.1 cm.	+/- 1 cm.
C1.- LARGO SISA ESPALDA	32 cm.	+/- 0.5 cm.
D1.- ANCHO ESPALDA	66 cm.	+/- 1 cm.

NOTA: El ancho del logo IEM con slogan es en proporción a la talla a confeccionar. La serigrafía se debe centrar a lo ancho y largo de la espalda



DETALLE GRÁFICO

TORQUE STUDIO	INSTITUTO NACIONAL ELECTORAL	27/10/2017	
CHALECO PARA CAPACITADORES ELECTORALES		A4	
VISTA FRONTAL - DIMENSIONES Y DETALLES		COTAS CM	2/3



VERIFICACION DE MEDIDAS EN PRENDAS DE VESTIR Y ARTICULOS TEXTILES CONFECCIONADOS		
MUJER: CHALECO PARA LOS CAES (COLOR ROSA)		
TRAZO PLANO FRENTE DE BOLSA INTERIOR		
PARTE DE LA PRENDA / SE ESPECIFICA PUNTO DE INICIO Y FIN DE LA MEDIDA	TERMINADO	TOLERANCIA
A.- ANCHO BOLSA INTERIOR DE PRENDA	20 cm.	+/- 0.5 cm.
B.- ALTURA DE BOLSA INTERIOR DE PRENDA	20 cm.	+/- 0.5 cm.
C.- ALTURA DE POSICION DE LA BOLSA INTERIOR TIPO PARCHE CON TAPA	5 cm.	+/- 0.5 cm.
D.- ALTURA DE LA POSICION DE LA BOLSA INTERIOR TIPO PARCHE CON RESPECTO A LA BOLSA BASE	15 cm.	+/- 0.5 cm.
E.- ALTURA TAPA BOLSA BASE	4 cm.	+/- 0.5 cm.
F.- ANCHO TAPA BOLSA INTERIOR TIPO PARCHE	14 cm.	+/- 0.5 cm.
G.- ANCHO POSICION BOLSA INTERIOR TIPO PARCHE CON RESPECTO A BOLSA BASE	3 cm.	+/- 0.5 cm.
H.- ANCHO POSICION BOLSA INTERIOR TIPO PARCHE CON RESPECTO A BOLSA BASE	3 cm.	+/- 0.5 cm.
I.- ANCHO DE BOLSA INTERIOR TIPO PARCHE	14 cm.	+/- 0.5 cm.
J.- ALTURA DE LA BASE DE LA BOLSA A LA BOLSA INTERIOR TIPO PARCHE	0.5 cm.	+/- 0.5 cm.
K.- ANCHO CONTACTEL A EXTERIOR DE BOLSA DE PARCHE Y A TAPA DE BOLSA	1 cm.	+/- 0.5 cm.

NOTA: La altura del contactel es de 1 pulgada para todas las bolsas, el contactel es hembra para la bolsa y macho para la tapa.  
La bolsa interior debe ser simétrica, evitar pliegue y truncidos en puntas redondas de bolsa

TORQUE STUDIO	INSTITUTO NACIONAL ELECTORAL	27/10/2017	
CHALECO PARA CAPACITADORES ELECTORALES		A4	
BOLSAS FRONTALES		COTAS CM	3/3

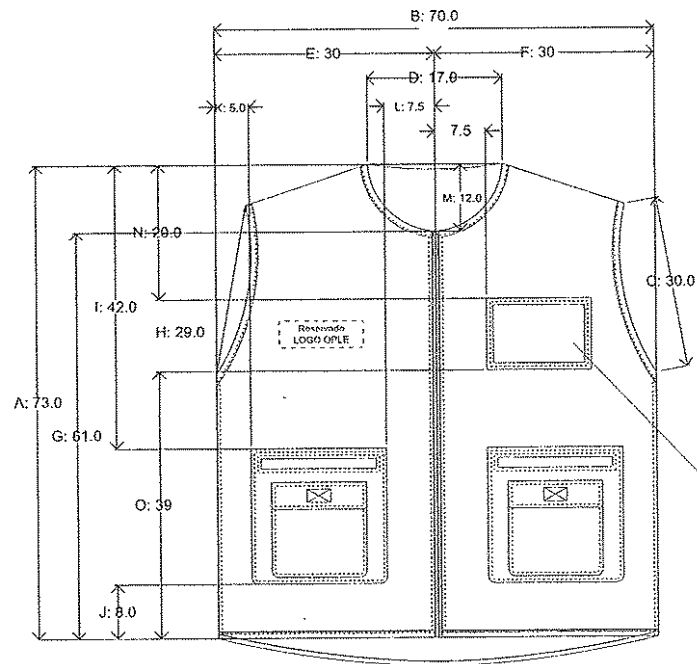
A

B

C

D



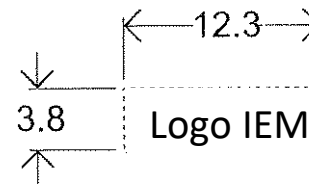


Vista frontal detalle

Especificaciones de bolsa superior:

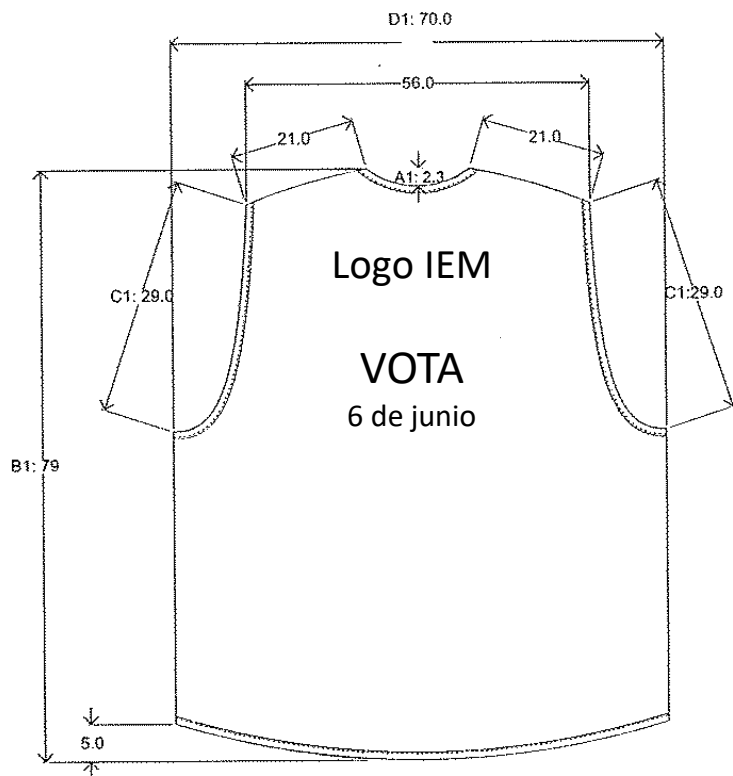
- Material:  
Plástico PVC transparente.

- Apertura:  
Lateral interna.

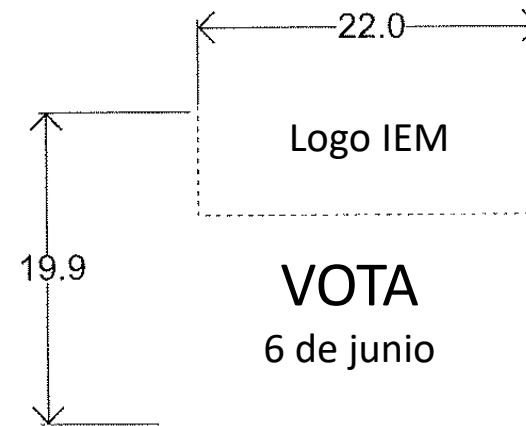


VERIFICACIÓN DE MEDIDAS EN PRENDAS DE VESTIR Y ARTÍCULOS TEXTILES CONFECCIONADOS		
MUJER: CHALECO PARA LOS CAES (COLOR ROSA)		
TRAZO PLANO-FRENTE (TALLA EXTRA GRANDE)		
PARTE DE LA PRENDA/ SE ESPECIFICA PUNTO DE INICIO Y FIN DE LA MEDIDA	TERMINADO	TOLERANCIA
A.- LARGO TOTAL DELANTERO	75 cm.	+/- 1cm.
B.- ANCHO TOTAL DELANTERO	70 cm.	+/- 1cm.
C.- LARGO SISA	30 cm.	+/- 0.5 cm.
D.- ANCHO CUELLO	17 cm.	+/- 0.5 cm.
E.- ANCHO DELANTERO DERECHO	30 cm.	+/- 0.5 cm.
F.- ANCHO DELANTERO IZQUIERDO	30 cm.	+/- 0.5 cm.
G.- LARGO CIERRE CENTRAL	61 cm.	+/- 0.5 cm.
H.- CONTORNO SISA	29 cm.	+/- 0.5 cm.
I.- ALTURA DE HOMBRO A POSICION DE BOLSA	42 cm.	+/- 0.5 cm.
J.- ALTURA DE LA BASE DELANTERO A POSICION DE BOLSA	8 cm.	+/- 0.5 cm.
K.- ANCHO DEL COSTADO A LA POSICION DE LA BOLSA INFERIOR	5 cm.	+/- 0.5 cm.
L.- ANCHO DEL CIERRE CENTRAL A POSICION DE BOLSA INFERIOR	7.5 cm.	+/- 0.5 cm.
M.- PROFUNDIDAD DE ESCOTE	12 cm.	+/- 0.5 cm.
N.- ANCHO DE SEGUNDO PESPUNTE	20 cm.	+/- 0.5 cm.
O.- LARGO DE HOMBRO A POSICION DE BOLSA SUPERIOR	39 cm.	+/- 0.5 cm.
P.- LARGO DE BASE DELANTERO A POSICION DE BOLSA SUPERIOR	40 cm.	+/- 0.5 cm.
Q.- LARGO DE HOMBRO A POSICION DE LOGO INE	21.5 cm.	+/- 0.5 cm.
R.- ANCHO DE LOGO DE INE	12.3 cm.	+/- 0.5 cm.
S.- ALTURA LOGO DE INE	8 cm.	+/- 0.5 cm.
T.- ETIQUETA DE MARCA Y TALLA	Medida de acuerdo a especificaciones de cada productor	
NOTA: Las bolsas deben ser simétricas en ambos lados		

TORQUE STUDIO	INSTITUTO NACIONAL ELECTORAL	27/10/2017	
CHALECO PARA CAPACITADORES ELECTORALES		A4	
VISTA FRONTAL - DIMENSIONES Y DETALLES		COTAS CM	1/3

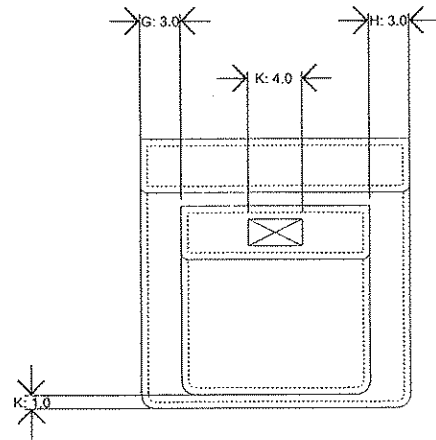
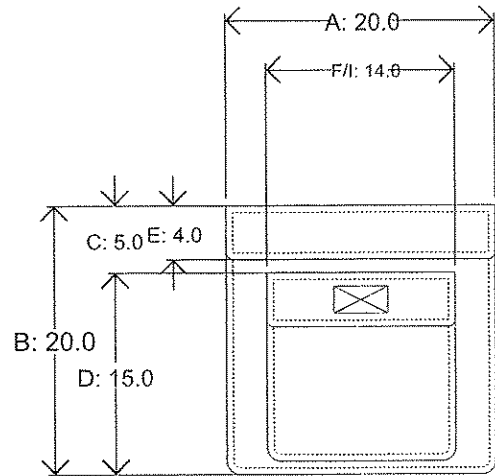


VERIFICACIÓN DE MEDIDAS EN PRENDAS DE VESTIR Y ARTICULOS TEXTILES CONFECCIONADOS		
MUJER - CHALECO PARA LOS CAES (COLOR ROSA)		
TRAZO PLANO ESPALDA (TALLA EXTRA)		
PARTE DE LA PRENDA / SE ESPECIFICA PUNTO DE INICIO Y FIN DE LA MEDIDA	TERMINADO	TOLERANCIA
A1.- PROFUNDIDAD ESCOTE ESPALDA	2.3 cm.	+/- 0.5 cm.
B1.- LARGO TOTAL ESPALDA	79.0 cm.	+/- 1 cm.
C1.- LARGO SISA ESPALDA	29 cm.	+/- 0.5 cm.
G1.- ANCHO ESPALDA	70 cm.	+/- 1 cm.
NOTA: El ancho del logo INE con slogan es en proporción a la talla a confeccionar. La serigrafía se debe centrar a lo ancho de la espalda		



DETALLE GRÁFICO

TORQUE STUDIO	INSTITUTO NACIONAL ELECTORAL	27/10/2017	
CHALECO PARA CAPACITADORES ELECTORALES		A4	
VISTA FRONTAL - DIMENSIONES Y DETALLES		COTAS CM	2/3



VERIFICACIÓN DE MEDIDAS EN PRENDAS DE VESTIR Y ARTÍCULOS TEXTILES CONFECCIONADOS		
MÚ: CHALECO PARA LOS CAES (COLOR ROSA)		
TRAZO PLANO FRENTE DE BOLSA INTERIOR		
PARTE DE LA PRENDA / SE ESPECIFICA PUNTO DE INICIO Y FIN DE LA MEDIDA	TERMINADO	TOLERANCIA
A.- ANCHO BOLSA INTERIOR DE PRENDA	20 cm.	+/- 0.5 cm.
B.- ALTURA DE BOLSA INTERIOR DE PRENDA	20 cm.	+/- 0.5 cm.
C.- ALTURA DE POSICION DE LA BOLSA INTERIOR TIPO PARCHE CON TAPA	5 cm.	+/- 0.5 cm.
D.- ALTURA DE LA POSICION DE LA BOLSA INTERIOR TIPO PARCHE CON RESPECTO A LA BOLSA BASE	15 cm.	+/- 0.5 cm.
E.- ALTURA TAPA BOLSA BASE	4 cm.	+/- 0.5 cm.
F.- ANCHO TAPA BOLSA INTERIOR TIPO PARCHE	14 cm.	+/- 0.5 cm.
G.- ANCHO POSICION BOLSA INTERIOR TIPO PARCHE CON RESPECTO A BOLSA BASE	3 cm.	+/- 0.5 cm.
H.- ANCHO POSICION BOLSA INTERIOR TIPO PARCHE CON RESPECTO A BOLSA BASE	3 cm.	+/- 0.5 cm.
I.- ANCHO DE BOLSA INTERIOR TIPO PARCHE	14 cm.	+/- 0.5 cm.
J.- ALTURA DE LA BASE DE LA BOLSA A LA BOLSA INTERIOR TIPO PARCHE	0.5 cm.	+/- 0.5 cm.
K.- ANCHO CONTACTEL A EXTERIOR DE BOLSA DE PARCHE Y A TAPA DE BOLSA	1 cm.	+/- 0.5 cm.

NOTA: La altura del contactel es de 1 pulgada para todas las bolsas, el contactel es hembra para la bolsa y macho para la tapa.  
La bolsa interior debe ser simétrica, evitar pliegue y fruncidos en puntas redondas de bolsa

TORQUE STUDIO	INSTITUTO NACIONAL ELECTORAL	27/10/2017	
CHALECO PARA CAPACITADORES ELECTORALES		A4	
BOLSAS FRONTALES		COTAS CM	3/3

A  
B  
C  
D